

## Kaffesystem

### Tango Ace, helautomatisk maskin, 1 grupp

Produkt # \_\_\_\_\_

Modell # \_\_\_\_\_

Namn # \_\_\_\_\_

SIS # \_\_\_\_\_

AIA # \_\_\_\_\_



602554 (TANGOACE1)

Helautomatisk maskin, 1 grupp, 220x40 ml espressokopp/h, 6,5-liters boiler för ånga/kaffe - 1x1,7 kg och 1x1,2 kg bönbehållare, programmerbart vatten och ånga

### Kort specifikation

Pos. \_\_\_\_\_

Tango® Ace är en automatisk kaffemaskin som imponerar på användarna med exceptionella resultat i varje kopp. Maskinens enastående kvalitet gör den till ett mycket pålitligt val vid krävande professionell användning.

Tango® Ace finns i 3 olika färger: skinande vit, glansigt svart och borstat rostfritt stål. Utrustad med en ny 7-tums touch skärm. Denna helautomatiska kaffemaskin har en meny bestående av 48 olika dryckesval. Perfekt för specialkaffedrycker som cappuccino, latte, mocha m.m. Kapacitet: Espresso 40ml: 220 koppar / h Lungo 100 ml: 150 koppar / h Varmt vatten: 30 L / h

### Huvudfunktioner

- 1 st helautomatisk maskin.
- 6,5 liters ånga/kaffekokare.
- Automatiskt självrengöringsprogram.
- Programmering för vatten och ånga.
- Den automatiska kaffemaskinen Tango® Ace imponerar på användarna med exceptionella resultat i varje kopp, och kvaliteten på utrustningen gör den till ett pålitligt val för krävande, professionellt bruk.
- Tango® Ace finns i 3 olika färger: skinande vitt, blankt svart och borstat rostfritt stål, och alla har den nya 7-tums touch skärmen. Denna fullständigt automatiska kaffemaskin har en meny med 48 drycker som alla kan specialanpassas, och inkluderar Cappucc
- Kapacitet:  
Espresso 40 ml: 220 koppar/h  
Lungo 100 ml: 150 koppar/h  
Varmt vatten: 30 liter/h

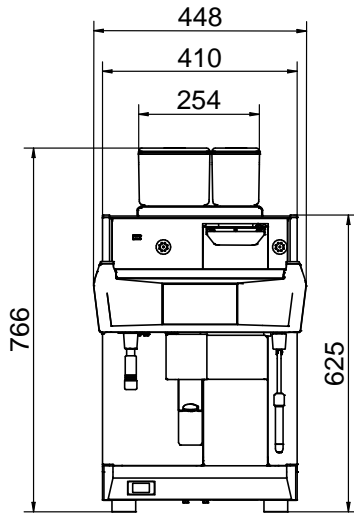
### Konstruktion

- 2 kaffekvarnar (1 x 1,7 kg och 1 x 1,2 kg bönbehållare).
- LCD-touch skärm.
- PID (proportional-integral-derivative) Temperaturstyrning: ett exakt styrnings-algoritmsystem som konsekvent ger exakt resultat för brygningstemperaturen.

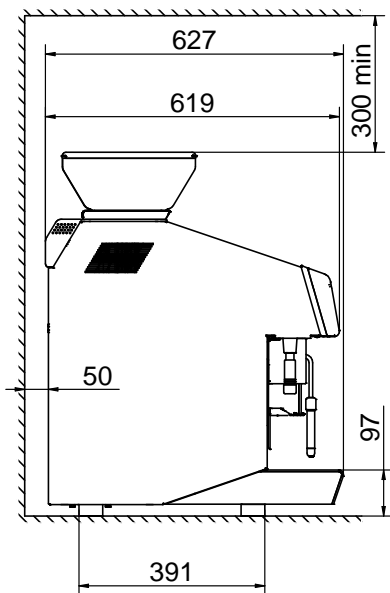
### Övriga Tillbehör

- Service-kit förTANGO hotell/ frukost PNC 871022
- Direktutkast för kaffesump PNC 871023

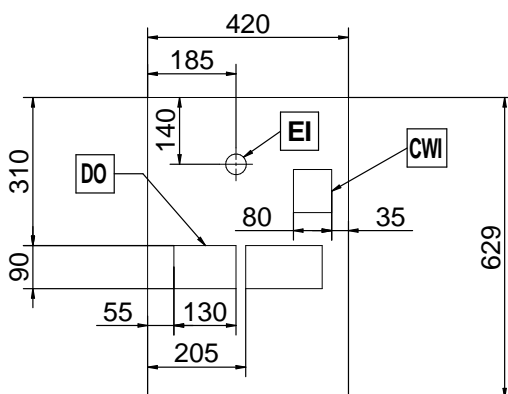
Front



Sida



Topp



### Elektricitet

#### Spänning:

602554 (TANGOACE1) 400 V/3N ph/50 Hz

#### Effekt, max:

5.2 kW

#### Stickkontakt typ:

Kabel utan stickpropp

### Vatten

[NOT TRANSLATED]

5 / 60 °C

### Viktig information

Ytermått, bredd

448 mm

Ytermått, djup

627 mm

Ytermått, höjd

846 mm

Nettovikt:

103 kg

Fraktvolym:

 0.69 m<sup>3</sup>

### Hållbarhetsdata

Effekt, min:

7.5 Amps